

# ZEN PLUS

ATOMIZZATORE TRAINATO  
CON DIFFUSORI MULTIPLI ORIENTABILI



carrarospray®

# ZEN PLUS

ATOMIZZATORE TRAINATO  
CON DIFFUSORI MULTIPLI ORIENTABILI  
PER TRATTAMENTI ANTIPARASSITARI NEI FRUTTETI  
ALLEVATI A PALMETTA IN PIANO E IN LIEVE PENDENZA



Atomizzatore di elevate prestazioni per trattamenti di frutteti protetti da rete antigrandine.

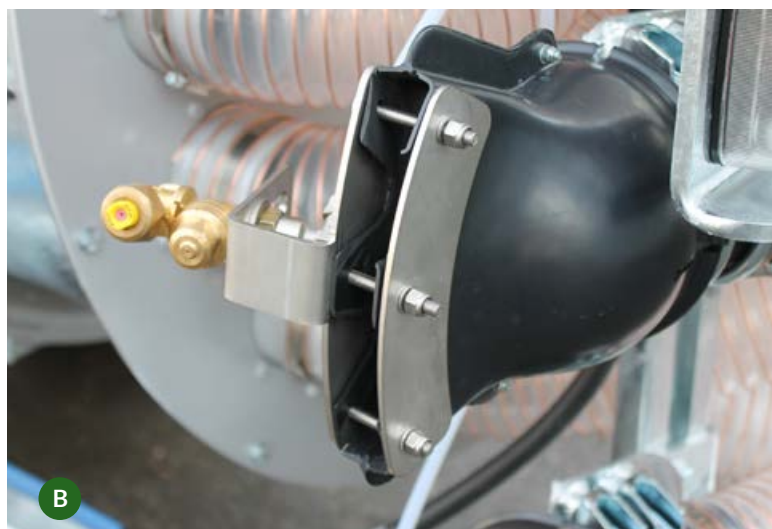
Gruppo ventola assiale ad altissime prestazioni a partire da 450 giri della PTO, con rumorosità contenuta al di sotto di 80 decibel.

Un potente ventilatore assiale di ultima generazione garantisce una ottimale penetrazione della miscela nella vegetazione con la massima densità di copertura.

Ugelli fuori flusso per ridurre al minimo le turbolenze e 18 diffusori disposti su due ranghi contrapposti con una ottimale ripartizione dei volumi d'aria e per convogliare la miscela esclusivamente sulla vegetazione senza dispersioni sull'ambiente circostante.

Un dispositivo idraulico di alzata permette di adeguare il diffusore a torre a frutteti che vanno da 2,8 a 3,5 m di altezza mantenendo la direzione del flusso sempre perpendicolare alla parete da trattare.

## ALTEZZA VEGETAZIONE FINO A 4,0-4,5 M



IDS 1201-1401



- Torre ad altezza regolabile idraulicamente con diffusori multipli orientabili.
- A** Gruppo di comando con valvola a solenoide.
  - C** Pompa in ottone con condotti esterni, 3 membrane 137 l/min. 50 Bar.
  - D** Ventola  $\varnothing$  900 a 10 pale a scimitarra, aspirazione anteriore ad alto rendimento e bassa rumorosità.
  - B** Trasmissione con moltiplicatore a 2 velocità + folle. Riempimento e scarico olio facilitato per il riduttore. Getti doppi con antigoccia montati fuori flusso su ogni diffusore. Ugelli ALBUZ per alto-basso volume.

- E** Serbatoio principale in polietilene a svuotamento totale con rubinetto esterno, alloggiato su piattaforma rivestita in materiale gommoso. Valvola bypass per lavaggio impianto. Lava cisterna sul cestello. Agitatore idraulico ad asta forata. Coperchio ribaltabile con innesto a baionetta.
  - E** Premiscelatore esterno con lavabarattoli e lava bottiglie.
- Filtro di aspirazione da 2" con valvola di non ritorno.  
Filtro di mandata autopulente nel regolatore di pressione.  
2 filtri mandata AT prima dei getti.

## OPTIONAL



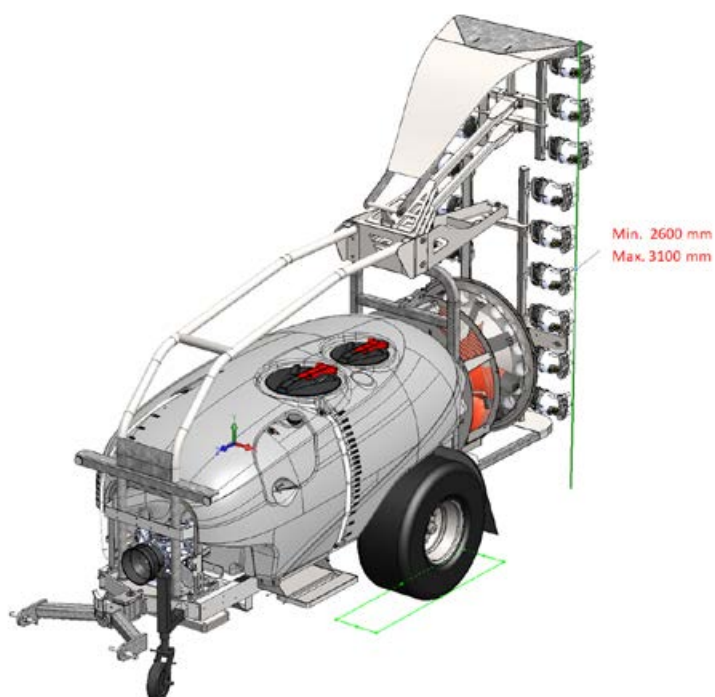
DPA Spray control BRAVO 180



Kit alta concentrazione



Timone sterzante per i bracci



	SERBATOIO	VENTOLA	LUNGHEZZA	LARGHEZZA	ALTEZZA	PESO
	l	Ø mm	mm	mm	mm	kg
ZEN PLUS 1600	1600	800	4350	1750	2800	690
ZEN PLUS 2100	2100	800	4450	1400	2900	750



carrarospray®

