

ZEN PLUS

APPAREIL TRAINÉ
AVEC DIFFUSEURS ORIENTABLES



carrarospray®

ZEN PLUS

APPAREIL TRAINÉ AVEC DIFFUSEURS ORIENTABLES
POUR LES TRAITEMENTS DES PESTICIDES
DANS LES VERGERS IN PLAN OU EN PENTE



Appareil avec haute performances pour le traitements des vergers protégés par filet pour la greffe.

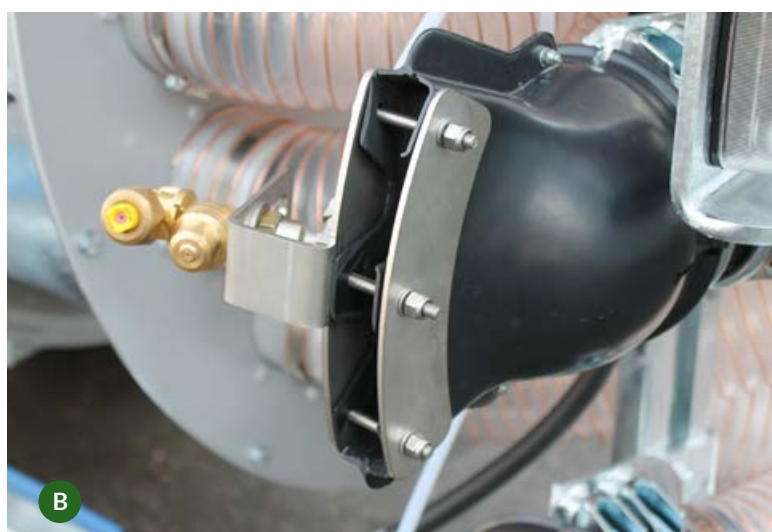
Helice avec haute performances à partir de 450 rpm du cardan avec bruit limité sous 80 décibels.

Helice de dernière génération pour une pénétration optimale du produit dans la végétation.

Jets pour réduire au minimum les turbulences et 18 diffuseurs disposés sur 2 rangées opposées pour la répartition de l'air et pour adresser le mélange sur la végétation sans dispersions.

Dispositif hydraulique pour adapter les diffuseurs dans les vergers avec hauteur 2,8-3,5 m et même direction du flux toujours perpendiculaire

HAUTEUR DE LA VEGETATION JUSQU'AU 4,0 - 4,5 M



IDS 1201-1401



Tour avec hauteur réglable en façon hydraulique avec diffuseurs orientables

- A** Group cpmmande avec solenoide valve
- C** Pompe en laiton 3 membranes 137 l/m 50 bar
- D** Helice 900 mm avec 10 pales aspiration anterieur haute performance bas bruit
Multiplicateur 2 vitesses et point mort
- B** Remplissage et vidange pour l'heuil double jets sur chaque diffuseurs
Albuz pour haute et bas volume

Reservoir principale en polyetyhlene avec robinet exterieur sur une plate forme en caoutchouc
Bypass valve pour nettoyer
Lave cuve
Agitateur hydraulique
Premixer esterieur

- E** Filtre auto nettoyante dans le regulateur de pression
2 Filtres avant les jets

OPTIONAL



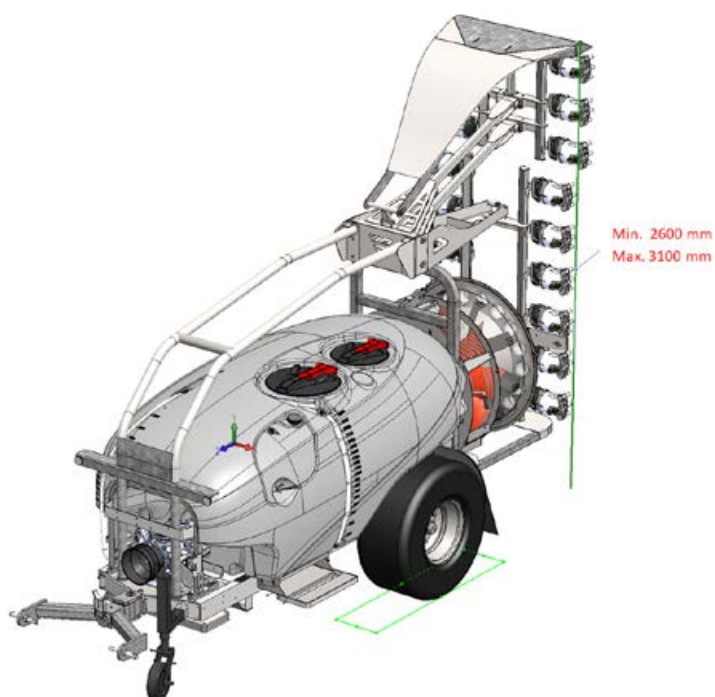
DPA Spray control BRAVO 180



Kit haute concentration



Barre de direction pour les bras



	TANK	HELICE	LONGUEUR	WIDTH	HAUTEUR	POIDS
	l	Ø mm	mm	mm	mm	kg
ZEN PLUS 1600	1600	800	4350	1750	2800	690
ZEN PLUS 2100	2100	800	4450	1400	2900	750



carrarospray®

