

ZEN ECO

IRRORATRICE A TUNNEL
CON RECUPERO DELLA DERIVA



carrarospray®

ZEN ECO

IRRORATRICE TRAINATA ARTICOLATA PER TRATTAMENTI CONFINATI
IN VIGNETI A SPALLIERA CON RECUPERO DEL PRODOTTO NON A BERSAGLIO.



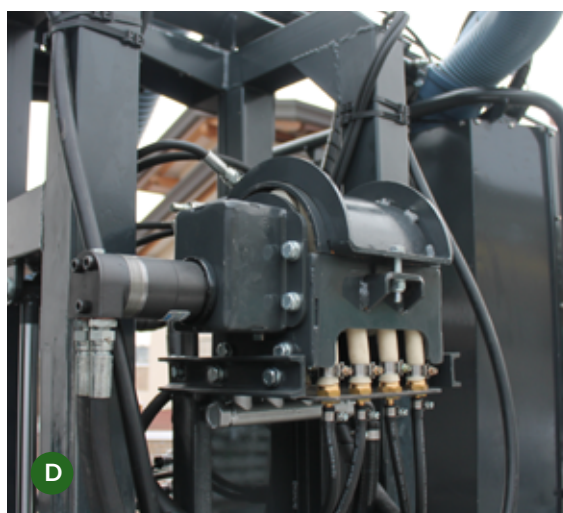
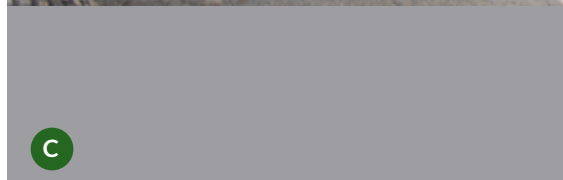
MODULO ARTICOLATO COMPOSTO DA UN GRUPPO SERBATOI SU CARRO TRAINATO E APPARATO SOFFIANTE PORTATO SUL SOLLEVATORE DELLA TRATTRICE

TELAIO

- Due tunnel per trattamento confinato costituiti da due coppie di pannelli montati su supporto ammortizzato. Ogni pannello è provvisto di un set di getti doppi traslabili, un erogatore d'aria con camera di accumulo, un dispositivo in alluminio di condensazione della miscela non a bersaglio, un vaso di raccolta e filtro di aspirazione. Dispositivo di alzata indipendente dei due tunnel azionato da cilindri oleodinamici provvisti di valvola di blocco. Movimentazione indipendente di apertura e chiusura dei pannelli.

GRUPPO CISTERNE

- Sonda elettronica per la lettura del contenuto del serbatoio. Agitatore multiplo ad asta forata e due miscelatori con ugello ispezionabile. Serbatoio indipendente per il recupero della miscela non a bersaglio. Valvola a tre vie by-pass per lavaggio impianto senza diluire la miscela.



APPARATO IRRORANTE

- A** Turbina ad alta efficienza Ø 500 mm azionata dalla presa di forza.
Moltiplicatore a due velocità e folle.
Ugelli calibrati in ceramica per basso-medio-alto volume.
Regolazione della pressione elettrica.
Due flussometri per il controllo della quantità erogata.
- G** Visualizzatore elettronico della quantità in serbatoio e del flusso erogato.
- B** Pompa volumetrica a 3 membrane da 115 l/min. 0-15 Bar ad azionamento oleodinamico.
- D** Pompa peristaltica a quattro vie ad azionamento oleodinamico per il recupero della miscela intercettata dai pannelli

FILTRI

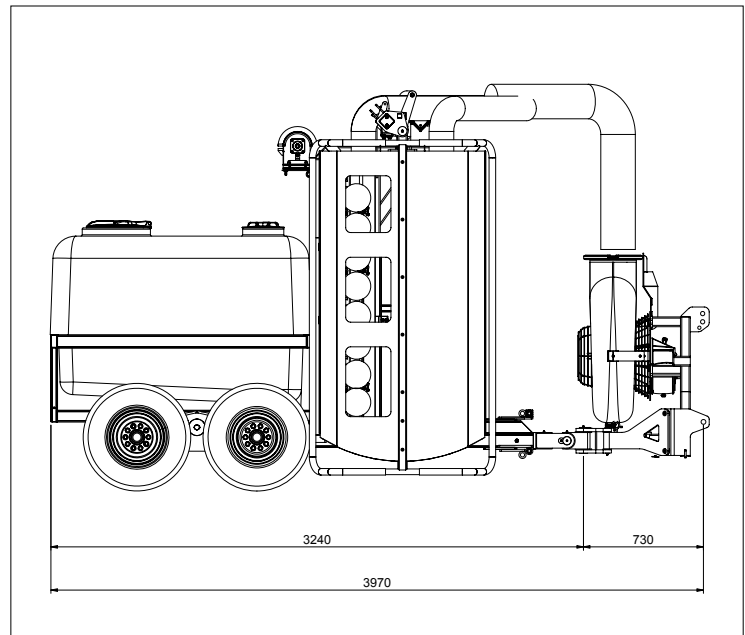
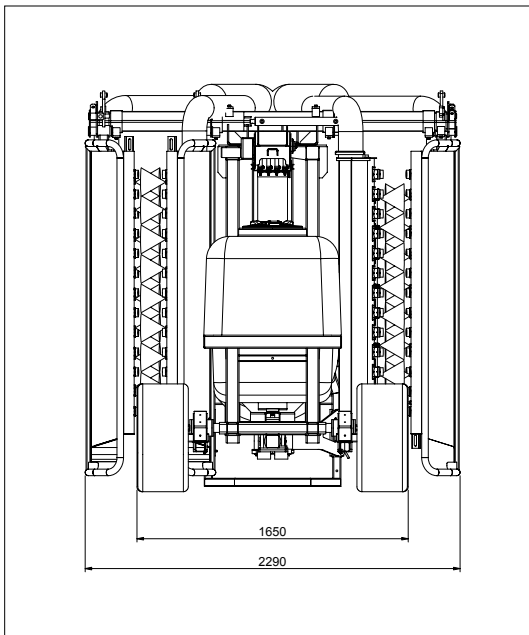
- H** Filtro principale di aspirazione da 2".
Due filtri di mandata prima dei getti.
Filtro di aspirazione per la miscela recuperata da 1" ½.

RUOTE

- E** Ruote a bassa pressione 26x12-12 basculanti montate in tandem

IMPIEGO

Trattamenti confinati mediante pannelli di recupero in vigneti a spalliera da 2,5 - 3,5 m di interfla, con altezza massima della vegetazione di 2,5 m.



carrarospray®

